

Folgende Dokumente sind für die Anmeldung vollständig einzureichen
(ausschließlich elektronisch ausgefüllt per E-Mail an folgende Adresse NV@Stadtwerke-Norderstedt.de):

Stammdatenblatt (in diesem Dokument enthalten)

Datenblatt zur Photovoltaikanlage (in diesem Dokument enthalten)

Datenblatt zum Wechselrichter und dem Speicher sowie §14a (in diesem Dokument enthalten)

Anmeldung zum Netzanschluss (in diesem Dokument enthalten)

Auswahl des Messkonzeptes auf dem Vordruck (in diesem Dokument enthalten)

(Die angegebene Bezeichnung der Zählpunkte ist zwingend einzuhalten, vorhandene Zählernummern falls nötig bitte eintragen)

PV-Inbetriebsetzungsprotokoll (in diesem Dokument enthalten)

(senden Sie uns dieses vorab ohne Datum der Inbetriebsetzung)

Datenblatt für die Einspeisevergütung (in diesem Dokument enthalten)

Einheitenzertifikat für die Erzeugungseinheit (vom Hersteller zu beziehen)

(Wechselrichter)

Einheitenzertifikat für die Erzeugungseinheit des Speichers (vom Hersteller zu beziehen)

(falls ein Speicher vorhanden ist und AC-seitig installiert wird)

Einheitenzertifikat zum NA-Schutz (vom Hersteller zu beziehen)

(Wechselrichter)

Einheitenzertifikat zum NA-Schutz des Speichers (vom Hersteller zu beziehen)

(falls ein Speicher vorhanden ist und AC-seitig installiert wird)

Einheiten/- oder Komponentenzertifikat zum externen NA-Schutz (vom Hersteller zu beziehen)

(nur verpflichtend bei Anlagen > 30 kW)

Technisches Datenblatt zum Wechselrichter (vom Hersteller zu beziehen)

Technisches Datenblatt zum Speicher (vom Hersteller zu beziehen)

Übersichtsschaltplan, bei Anlagenerweiterung mit allen Anlagenbestandteilen, einpolig aus dem alle technischen Komponenten sowie der NA Schutz und dessen Komponenten hervor gehen

Kopie des Installateurausweis

Bestellung eines TRE Rundsteuerempfänger (*nur verpflichtend für Anlagen > 25 kW bis <100 kW*)

Bestellung einer Fernwirkunterstelle (*nur verpflichtend für Anlagen > 100 kW durch das NABEG 2.0*)
verpflichtend auch bei bauseits geplanter Rundsteuertechnik

Mit bzw. nach erfolgter Inbetriebsetzung

PV-Inbetriebsetzungsprotokoll (in diesem Dokument enthalten)

Kopie der Marktstammdatenregistrierung zum Abgleich der Daten

Fotos der Zählstände der Register 1.8.0 und 2.8.0 des Zählers

Datenblatt für die Einspeisevergütung (falls dieses noch nicht mit der Anmeldung gesendet wurde)

Wenn die Anmeldung bereits erfolgte und sich Komponenten der Anlage ändern, müssen die technischen Dokumente nachgereicht und die Dokumente zur Anmeldung neu eingereicht werden.

Für die Errichtung und den Parallelbetrieb von Erzeugungsanlagen mit dem Niederspannungsnetz im Verteilungsnetz der Stadtwerke-Norderstedt gelten die:

- » allgemein anerkannten Regeln der Technik
- » gültigen DIN-Normen und DIN VDE-Normen (u. a. DIN VDE 0100-551, DIN VDE 0100-712, DIN VDE 0126, VDE-AR-N 4105)
- » Arbeitsschutz- und Unfallverhütungsvorschriften der einschlägigen Berufsgenossenschaften
- » Niederspannungsanschlussverordnung (NAV) sowie Ergänzende Bestimmungen der Stadtwerke-Norderstedt zur NAV
- » jeweils gültigen gesetzlichen und behördlichen Vorschriften
- » TAB NS Nord in der aktuellsten Version
- » Beiblatt der Stadtwerke-Norderstedt zur TAB NS Nord
- » Vorgaben durch das Erneuerbare Energien Gesetz in seiner jeweils aktuellsten Form

Die Errichtung und der Anschluss der Photovoltaikanlagen an das Niederspannungsnetz, sind durch in ein Installateurverzeichnis eingetragenes Elektro-Unternehmen vorzunehmen.

Bitte beachten Sie, dass ab einer Anlagenleistung >30 kW eine intensivere Netzprüfung vorgenommen wird. Senden Sie uns daher Ihre Unterlagen frühestmöglich zu.

Falls Sie das Dokument elektronisch ausfüllen, geben Sie bitte auf diesem Blatt die Stammdaten zur Anlage ein. Diese werden dann auf die anderen Blätter übernommen.

Falls Sie das Dokument händisch ausfüllen, brauchen Sie dieser Seite keine Beachtung schenken.

Felder die mit einem * gekennzeichnet sind, sind auf dieser Seite zwingend auszufüllen.

Anlagenbetreiber

Name, Vorname, Firma *

Ansprechpartner

Straße, Hausnummer *

PLZ * Ort *

Telefon *

Mobil

E-Mail-Adresse *

Fax

Anlagenanschrift

Straße, Hausnummer *

PLZ * Ort *

Flurstück

Anschlussnutzer ist abweichend vom Anlagenbetreiber

Name, Vorname, Firma *

Ansprechpartner*

E-Mail-Adresse des Ansprechpartners*

Anlagenerrichter

Name / Firma *

Ansprechpartner

Straße, Hausnummer *

PLZ * Ort *

Telefon *

Mobil

E-Mail-Adresse *

Fax

Ort / Datum der Anmeldung

Ort *

Datum *

Die Anmeldung wurde zur Kenntnis genommen und die Richtigkeit der Angaben wird hiermit bestätigt:

Unterschrift Anlagenerrichter*

Unterschrift Anlagenbetreiber*

Unterschrift Anschlussnehmer - falls abweichend - *

1	<p>Prüfung auf Netzverträglichkeit</p> <p>Anmeldung zur bereits bestätigten Netzverträglichkeit</p> <p>Neuanlage (bereit zur Errichtung)</p>		<p>Anlagenerweiterung</p> <p>Änderung des Anlagenbetreibers</p> <p>Ausserbetriebsetzung</p>																																				
2	<p>Daten der Erzeugungsanlage</p>																																						
a	<p>neue beantragte Leistung (Neuanlage / Angabe der Erweiterung)</p> <p>Gesamteinspeiseleistung (Wechselrichternennleistung) _____ kW (Wechselrichter, neu)</p> <p>Generatorleistung Module (Gesamtleistung) _____ kW_p (Module, neu)</p>																																						
b	<p>Bei Anlagenerweiterung (Summe aus Leistung der Bestandsanlage sowie der Neuinstallation)</p> <p>Die Gesamteinspeiseleistung erhöht sich damit auf _____ kW (Wechselrichter, gesamt)</p> <p>Die Gesamtmodulleistung erhöht sich damit auf _____ kW_p (Module, gesamt)</p>																																						
c	<p>Die Anlage soll angebracht werden (entsprechendes bitte ankreuzen):</p> <p style="padding-left: 40px;"><input type="checkbox"/> gemäß EEG § 48 Absatz 1 ausschließlich an oder auf einem Gebäude oder einer Lärmschutzwand</p> <p style="padding-left: 40px;"><input type="checkbox"/> gemäß EEG § 48 Absatz 2 (z.B. Freiflächenanlage)</p>																																						
3	<p>Module</p> <table style="width: 100%; border-collapse: collapse;"> <tr> <td style="width: 20%;">*</td> <td style="width: 20%;">Einbau / Erweiterung</td> <td style="width: 20%;">Ausbau</td> <td style="width: 20%;"></td> <td style="width: 20%;"></td> <td style="width: 10%;"></td> </tr> <tr> <td></td> <td>Hersteller der Module</td> <td>Typ</td> <td>Anzahl</td> <td>Leistung/Modul</td> <td style="text-align: right;">W_p</td> </tr> <tr> <td></td> <td>Einbau / Erweiterung</td> <td>Ausbau</td> <td></td> <td></td> <td></td> </tr> <tr> <td></td> <td>Hersteller der Module</td> <td>Typ</td> <td>Anzahl</td> <td>Leistung/Modul</td> <td style="text-align: right;">W_p</td> </tr> <tr> <td></td> <td>Einbau / Erweiterung</td> <td>Ausbau</td> <td></td> <td></td> <td></td> </tr> <tr> <td></td> <td>Hersteller der Module</td> <td>Typ</td> <td>Anzahl</td> <td>Leistung/Modul</td> <td style="text-align: right;">W_p</td> </tr> </table>			*	Einbau / Erweiterung	Ausbau					Hersteller der Module	Typ	Anzahl	Leistung/Modul	W _p		Einbau / Erweiterung	Ausbau					Hersteller der Module	Typ	Anzahl	Leistung/Modul	W _p		Einbau / Erweiterung	Ausbau					Hersteller der Module	Typ	Anzahl	Leistung/Modul	W _p
*	Einbau / Erweiterung	Ausbau																																					
	Hersteller der Module	Typ	Anzahl	Leistung/Modul	W _p																																		
	Einbau / Erweiterung	Ausbau																																					
	Hersteller der Module	Typ	Anzahl	Leistung/Modul	W _p																																		
	Einbau / Erweiterung	Ausbau																																					
	Hersteller der Module	Typ	Anzahl	Leistung/Modul	W _p																																		
4	<p>Wechselrichter</p> <table style="width: 100%; border-collapse: collapse;"> <tr> <td style="width: 20%;">*</td> <td style="width: 20%;">Einbau / Erweiterung</td> <td style="width: 20%;">Ausbau</td> <td style="width: 20%;"></td> <td style="width: 20%;"></td> <td style="width: 10%;"></td> </tr> <tr> <td></td> <td>Wechselrichterhersteller*</td> <td>Typ*</td> <td>Anzahl*</td> <td></td> <td></td> </tr> <tr> <td></td> <td>Einbau / Erweiterung</td> <td>Ausbau</td> <td></td> <td></td> <td></td> </tr> <tr> <td></td> <td>Wechselrichterhersteller*</td> <td>Typ*</td> <td>Anzahl*</td> <td></td> <td></td> </tr> <tr> <td></td> <td>Einbau / Erweiterung</td> <td>Ausbau</td> <td></td> <td></td> <td></td> </tr> <tr> <td></td> <td>Wechselrichterhersteller*</td> <td>Typ*</td> <td>Anzahl*</td> <td></td> <td></td> </tr> </table> <p>* Ist bereits ein Zweirichtungszähler vorhanden? <input type="checkbox"/> Ja <input type="checkbox"/> Nein</p> <p>* Zählernummer auf dem die Einspeisung stattfindet: _____</p> <p>Bemerkungen (z.B. zum Zählerplatz, Erstinbetriebnahme gebrauchter Anlage, PEN Aufteilung HAK)</p>			*	Einbau / Erweiterung	Ausbau					Wechselrichterhersteller*	Typ*	Anzahl*				Einbau / Erweiterung	Ausbau					Wechselrichterhersteller*	Typ*	Anzahl*				Einbau / Erweiterung	Ausbau					Wechselrichterhersteller*	Typ*	Anzahl*		
*	Einbau / Erweiterung	Ausbau																																					
	Wechselrichterhersteller*	Typ*	Anzahl*																																				
	Einbau / Erweiterung	Ausbau																																					
	Wechselrichterhersteller*	Typ*	Anzahl*																																				
	Einbau / Erweiterung	Ausbau																																					
	Wechselrichterhersteller*	Typ*	Anzahl*																																				

Wechselrichter Angaben - Photovoltaikanlagen am Niederspannungsnetz																			
Anlagenanschrift	Vorname, Name _____ Straße, Hausnummer _____ PLZ, Ort _____																		
5 Netzeinspeisung	L1 _____ L2 _____ L3 _____ Drehstrom (alle Phasen)																		
6 Einspeiseart der Energie in das Netz der Stadtwerke Norderstedt:	Überschüsseinspeisung _____ Volleinspeisung _____ andere, laut Messkonzept SWN _____																		
7 Inselbetrieb vorgesehen?	nein _____ ja _____ Allpolige Trennung vom öffentlichen Netz bei Inselbetrieb _____																		
8 Erzeugungseinheiten <small>(Angaben zu den Wechselrichtern)</small>	<table style="width: 100%; border-collapse: collapse;"> <tr> <th colspan="2" style="text-align: center; padding: 5px;">Wechselrichter 1</th> </tr> <tr> <td style="width: 50%; padding: 5px;">Hersteller _____</td> <td style="width: 50%; padding: 5px;">Typ _____</td> </tr> <tr> <td style="padding: 5px;">max. Wirkleistung $P_{E_{max}}$ _____ kW</td> <td style="padding: 5px;">max. Scheinleistung $S_{E_{max}}$ _____ kVA</td> </tr> <tr> <th colspan="2" style="text-align: center; padding: 5px;">Wechselrichter 2 (falls vorhanden)</th> </tr> <tr> <td style="padding: 5px;">Hersteller _____</td> <td style="padding: 5px;">Typ _____</td> </tr> <tr> <td style="padding: 5px;">max. Wirkleistung $P_{E_{max}}$ _____ kW</td> <td style="padding: 5px;">max. Scheinleistung $S_{E_{max}}$ _____ kVA</td> </tr> <tr> <th colspan="2" style="text-align: center; padding: 5px;">Wechselrichter 3 (falls vorhanden)</th> </tr> <tr> <td style="padding: 5px;">Hersteller _____</td> <td style="padding: 5px;">Typ _____</td> </tr> <tr> <td style="padding: 5px;">max. Wirkleistung $P_{E_{max}}$ _____ kW</td> <td style="padding: 5px;">max. Scheinleistung $S_{E_{max}}$ _____ kVA</td> </tr> </table>	Wechselrichter 1		Hersteller _____	Typ _____	max. Wirkleistung $P_{E_{max}}$ _____ kW	max. Scheinleistung $S_{E_{max}}$ _____ kVA	Wechselrichter 2 (falls vorhanden)		Hersteller _____	Typ _____	max. Wirkleistung $P_{E_{max}}$ _____ kW	max. Scheinleistung $S_{E_{max}}$ _____ kVA	Wechselrichter 3 (falls vorhanden)		Hersteller _____	Typ _____	max. Wirkleistung $P_{E_{max}}$ _____ kW	max. Scheinleistung $S_{E_{max}}$ _____ kVA
Wechselrichter 1																			
Hersteller _____	Typ _____																		
max. Wirkleistung $P_{E_{max}}$ _____ kW	max. Scheinleistung $S_{E_{max}}$ _____ kVA																		
Wechselrichter 2 (falls vorhanden)																			
Hersteller _____	Typ _____																		
max. Wirkleistung $P_{E_{max}}$ _____ kW	max. Scheinleistung $S_{E_{max}}$ _____ kVA																		
Wechselrichter 3 (falls vorhanden)																			
Hersteller _____	Typ _____																		
max. Wirkleistung $P_{E_{max}}$ _____ kW	max. Scheinleistung $S_{E_{max}}$ _____ kVA																		
9 Stationäre und eigensichere Batteriespeichersysteme am Niederspannungsnetz																			
Anschluss des Speichersystems	Speichersystem: Hersteller, Typ _____ Anzahl _____ Nutzbare Speicherkapazität: _____ kWh Maximale Entladeleistung (laut Datenblatt Speicher): _____ kW AC-gekoppelt _____ DC-gekoppelt _____ Netzersatzbetrieb gemäß VDE-AR-E 2510-2 Wechselstrom _____ L1 _____ L2 _____ L3 _____ Drehstrom _____ Allpolige Trennung vom öffentlichen Netz bei Inselbetrieb _____																		
10 Wechselrichter des Speichersystems <small>(nur wenn Speicher AC)</small>	Hersteller, Typ _____ Anzahl _____ Verschiebungsfaktor $\cos \Phi$ (Bezug) _____ Scheinleistung Wechselrichter Stromspeicher $S_{S_{max}}$ _____ kVA Wirkleistung Wechselrichter Stromspeicher $P_{S_{max}}$ _____ kW Bemessungsstrom (AC) I _____ A																		
11 Umsetzung des § 14 a (SteuVe) bei Speichern (AC und DC) >= 4,2 kW laut Datenblatt	Technische Steuerbarkeit ist wie folgt durch den Anlagenbetreiber gewünscht: Steuerbarkeit: SteuVe (Einzelgerät) _____ EMS (Energie Management System) _____ Steuerbarkeit des Speichers: steuerbar _____ schaltbar _____ Datenanbindung hergestellt und betriebsbereit: Ja _____ Nein _____ Grund: _____																		

Die Angaben zu § 14 a Anlagen, finden Sie auf Seite 2 und sind Bestandteil der Anmeldung zum Netzanschluss

1 Anmeldung zum Netzanschluss (Strom)
 Niederspannung (Netzebene 7) Mittelspannung (Netzebene 5+6)
 Inbetriebsetzung Teil-Inbetriebsetzung Außerbetriebsetzung

2 **Anschrift des Netzbetreiber (NB)** **Angaben zum Netzanschluss**

 Straße und Haus-Nr. / Etage ggf. Anschlussnutzer

 Name des NB Postleitzahl Ort Ortsteil / Flurstück-Nr.

 Straße und Haus-Nr. bzw. Postfach Bei Neubaugebieten Name des Baugebietes / Baufeld

 Postleitzahl Ort Bei vorhandener Anlage: Zählernummer

3 **Angemeldet wird nach TAB:**

Neuanschluss	Stilllegung	Anschluss-/ Anlagenveränderung	zeitlich befristeter Anschluss (Baustrom, Schaustellerbetrieb...)
Mitverlegung weiterer Sparten		Austausch von Messeinrichtungen	Erzeugungsanlagen
_____		Anschluss weiterer Anlagen / Leistungserhöhung	Photovoltaik
		Anlagentrennung	Windkraft BHKW
		Anlagenzusammenlegung	Notstromanlagen
		Veränderung Hausanschluss	
Zustimmungspflichtige Geräte:		Wiederinbetriebsetzung	_____

 Bezeichnung des Gerätes Anschlussleistung (kVA) Bezeichnung des Gerätes Anschlussleistung (kVA)

4 **Für folgende Anlagen:**

Art:	Messeinrichtung (Art/Anzahl):		Mess-konzept hat mehr als einen Zähler?	Gleichzeitig benötigte			Zugeordnete		Benötigte	Erwarteter	
	Einbau	Ausbau		Leistung [kVA]			Überstromschutz-einrichtung (A) vor Zähler				Haus-anschluss-sicherung
	bisher	neu	im End-ausbau	Anzahl	Art	Anzahl	Art	bisher	neu	in (A)	je Kundenanlage
a) Baustelle (zeitl. befristet)											
b) Wohnung											
c) Gewerbe m. Branche											
d) Gemeinschaftsanlage											
e) Eigenerzeugungsanlage											
f) _____											

5 **Messstellenbetrieb (MSB):** MSB durch Netzbetreiber MSB durch (Name bzw. MSB-ID) _____

Grundlage für den Netzanschlussvertrag ist die „Verordnung über Allgemeine Bedingungen für den Netzanschluss und dessen Nutzung für die Elektrizitätsversorgung in Niederspannung (Niederspannungsanschlussverordnung - NAV)“. Dem Grundstückseigentümer obliegt es nach der NAV u. a. das Anbringen und Verlegen von Leitungen und Leitungsträgern zur Zu- und Fortleitung von Elektrizität und sonstiger Einrichtungen für die Zwecke der örtlichen Versorgung mit elektrischer Energie auf seinem Grundstück zu dulden (§§ 2, 6, 8, 10, 12 NAV). Die NAV ist beim Netzbetreiber (NB) und im Internet auf der Homepage des NB erhältlich. Die elektrische Anlage ist von einem eingetragenen Elektroinstallationsunternehmen unter Beachtung der einschlägigen Bestimmungen zu errichten und in Betrieb zu setzen. Wird kein Stromlieferant benannt, erfolgt die Stromlieferung gemäß § 36, § 38 EnWG durch den Grundversorger.

Datenschutz-Hinweis: Die in Zusammenhang mit dem Vertragsverhältnis anfallenden Daten werden nach den Vorschriften des Bundesdatenschutzgesetzes (BDSG) zweckbezogen verarbeitet und genutzt.

6 **Anschlussnehmer / Anlagenbetreiber:** **Rechnungsempfänger (falls abweichend):**

 Name, Vorname bzw. Firmenname Name, Vorname bzw. Firmenname

 Geburtsdatum bei Privatpersonen bzw. Registergericht / Registernummer bei Firma Geburtsdatum bei Privatpersonen bzw. Registergericht / Registernummer bei Firma

 Straße und Hausnummer Straße und Hausnummer

 Postleitzahl Ort Postleitzahl Ort

 Telefon E-Mail-Adresse Telefon E-Mail-Adresse

 Datum Unterschrift Name in Druckschrift Datum Unterschrift Name in Druckschrift

7 **Eingetragenes Elektroinstallationsunternehmen:** **Firmenstempel** **Eingetragen bei:**

 Firmenname NB

 Straße und Hausnummer Ausweisnummer

 Postleitzahl Ort Telefon, E-Mail-Adresse Datum Unterschrift

8 **Erklärung:** Die aufgeführte(n) Installationsanlage(n) ist/sind unter Beachtung der geltenden Rechtsvorschriften und behördlichen Verfügungen sowie nach den anerkannten Regeln der Technik, insbesondere nach den DIN / DIN VDE Normen, den Technischen Anschlussbedingungen (TAB), den aktuell geltenden Gesetzlichvorgaben des EEG sowie des EnWG und den sonstigen besonderen Vorschriften des oben genannten NB von mir/uns errichtet und fertiggestellt worden. Die Ergebnisse der Prüfung werden dokumentiert. Die Anlage kann gemäß NAV, EnWG und TAB in Betrieb gesetzt werden. Soweit erforderlich, wird die Inbetriebsetzung im Namen des Anschlussnehmers/-nutzers beantragt.

 Datum, Ort Unterschrift der eingetragenen verantwortlichen Elektrofachkraft Name in Druckschrift

Anmeldedaten zu steuerbaren Verbrauchseinrichtungen (sVe) nach §14a				
Geräte	Anschlussleistung (S_{ges})	Steuerung vorgesehen über	Anschluss Schaltbox	separater § 14 a Zählplatz
Wärmepumpe (inkl. Not- / Zusatzheizung) Zählernummer der sVe	_____ in kW _____	SteuVE (Einzelgerät) EMS	steuerbar schaltbar	ja nein
Ladeinfrastruktur (privat) Zählernummer der sVe	_____ in kW _____	SteuVE (Einzelgerät) EMS	steuerbar schaltbar	ja nein
Stromspeicher Zählernummer der sVe	_____ in kW _____	SteuVE (Einzelgerät) EMS	steuerbar schaltbar	ja nein
Klimaanlage Zählernummer der sVe	_____ in kW _____	SteuVE (Einzelgerät) EMS	steuerbar schaltbar	ja nein
Angaben zum Energie Management System (EMS)				
Hersteller _____ Typ _____		Datenschnittstelle kommunikationsbereit: Ja Nein		
Hinweise zur Anmeldung nach EnWG § 14 a:				
<ul style="list-style-type: none"> » Der Elektroinstallateur hat die Anlage so zu errichten, dass eine Steuerbarkeit nach den technischen Anschlussbedingungen der Stadtwerke Norderstedt sowie den Vorgaben der anerkannten Regeln der Technik und des § 14 a des EnWG in seiner aktuellsten Form geschehen kann. » Der Betreiber der Anlage hat dafür Sorge zu tragen, dass ein von der Steuerungseinrichtung an die steuerbare Verbrauchseinrichtung ausgegebener Steuerbefehl unverzüglich umgesetzt wird. » Der Betreiber hat außerdem dafür Sorge zu tragen, dass die steuerbare Verbrauchseinrichtung mit den notwendigen technischen Einrichtungen einschließlich Steuerungseinrichtungen ausgestattet wird und stets steuerbar ist. » Sofern es einer steuerbaren Verbrauchseinrichtung aus technischen Gründen nicht möglich ist den netzirksamen Leistungsbezug auf den vom Netzbetreiber vorgegebenen Wert zu reduzieren, muss eine Reduzierung auf den nächstgeringeren Wert, der technisch möglich ist, erfolgen. » Der Betreiber hat technisch sicherzustellen, dass im Fall konkurrierender Anforderungen mit anderweitigen Steuerungsmaßnahmen, insbesondere marktlicher Laststeuerung, der Reduzierung nach dieser Festlegung stets insoweit Vorrang eingeräumt wird, als die Anforderung des Netzbetreibers über die konkurrierende Anforderung hinausgeht oder dieser widerspricht. » Die Einstufung Ihrer steuerbaren Verbrauchseinrichtung erfolgt automatisch im Default Modul welches durch den § 14 a vordefiniert ist. 				
Bemerkungen:				
Terminwunsch:				
Erläuterungen zum Vordruck „Anmeldung zum Netzanschluss (Strom)“				
(bei Verwendung für MS-Anmeldungen die entsprechenden Datenerfassungsblätter anfügen)				
zu 1	<ul style="list-style-type: none"> • Bitte einen maßstabsgerechten Lageplan (z. B. 1:500) und Grundrissplan mit Kennzeichnung des Anschlusspunktes sowie weitere nach TAB erforderliche Unterlagen beifügen. • Voraussichtlichen Zeitraum bei zeitlich befristeten Anschlüssen oder Termin im vorgesehenen Bereich des Bemerkungsfeldes 7 eintragen. • Detailangaben zur Teil-/Inbetriebsetzung unten auf dieser Seite. Bei Notwendigkeit Verwendung des separaten Vordrucks. 			
zu 2	<ul style="list-style-type: none"> • Anschrift des Netzbetreibers (NB) und Angaben zum Netzanschluss 			
zu 3	<ul style="list-style-type: none"> • Über eine mögliche Mitverlegung anderer Sparten erteilt der jeweilige NB Auskunft. • Bei Bedarf sind gemäß TAB gesonderte Datenerfassungsblätter beizufügen (z. B. Erzeugungsanlagen). 			
zu 4	<ul style="list-style-type: none"> • Für die Branchenangabe bei c) Gewerbe ist das Bemerkungsfeld 7 zu verwenden. • Bei der Auswahl eines Messkonzeptes mit mehr als einem Zähler, ist zwingend die Bezeichnung des Zählers aus dem Messkonzept anzugeben. (z.B. Z-1 / Z-2 / Z-3 bei den Stadtwerke Norderstedt Messkonzepten oder Z1 / Z2 / Z3 bei den durch die TAB vorgegebenen Messkonzepten) • Auch für den Ausbau eines Zähler wird zwingend die Angabe der Bezeichnung aus dem Messkonzept benötigt, sollte das Messkonzept gewechselt werden • Die beim jeweiligen NB zu verwendende Bauform der zugeordneten Überstromschutzeinrichtungen und deren Anbringungsort ist den entsprechenden TAB zu entnehmen. • Die Angabe des erwarteten Jahresverbrauchs je Kundenanlage ist aufgrund der Netzzugangsverordnung zur Festlegung der Messeinrichtung notwendig (100.000 kWh Grenze). 			
zu 5	<ul style="list-style-type: none"> • Angabe des Messstellenbetreibers. Grundmessstellenbetreiber ist in der Regel der jeweilige Netzbetreiber. Trennung von Messstellenbetrieb und Messstellendienstleistung ist unter Bemerkungen anzuführen. 			
zu 6	<ul style="list-style-type: none"> • Angaben zum Anschlussnehmer hier einfügen und sofern erforderlich Angaben zum Rechnungsempfänger falls abweichend. 			
zu 7	<ul style="list-style-type: none"> • Im Installateurverzeichnis eines NB eingetragenes Elektroinstallationsunternehmen gemäß NAV §13 (2). 			
zu 8	<ul style="list-style-type: none"> • Bei Verwendung des Vordrucks als Inbetriebsetzung ist die aufgeführte Haftungserklärung von der verantwortlichen Elektrofachkraft zu unterschreiben. 			

Inbetriebsetzungsprotokoll - Eigenerzeugungsanlagen Niederspannung (vom Anlagenerrichter auszufüllen)	
12	Anlagenanschrift Vorname, Name _____ Straße, Hausnummer _____ PLZ, Ort _____
13	Anlagenerrichter (Elektrofachbetrieb) Firma, Ort _____ Telefon, E-Mail _____
14	Erzeugungsanlage a) max. Scheinleistung S_{Amax} _____ kVA Max. Wirkleistung P_{Amax} _____ kW b) Für PV-Anlagen: Modulleistung (für Einspeisevergütung maßgebend) _____ kWp
15	Technische Einrichtung zur Reduzierung der Einspeiseleistung vorhanden und funktionstüchtig? a) 100 % Einspeisung , bis 25 kW Einspeiseleistung b) Tonrundsteuerempfänger (TRE) , verpflichtend ab >25 kW bis 100 kW Einspeiseleistung c) Fernwirkunterstelle , verpflichtend ab >100 kW Einspeiseleistung Sofern die Erzeugungsanlage im Sinne der zur Zeit gültigen DIN VDE-Bestimmungen und der Unfallverhütungsvorschrift BGV A3 als abgeschlossene elektrische Betriebsstätte gilt, dürfen Laien diese Betriebsstätte nur in Begleitung von Elektrofachkräften oder elektrisch unterwiesenen Personen betreten. Die Erzeugungsanlage ist nach den Bedingungen der VDE-Anwendungsregel „Erzeugungsanlagen am Niederspannungsnetz“ und den Technischen Anschlussbedingungen des Netzbetreibers errichtet. Im Rahmen der Übergabe hat der Anlagenerrichter den Anlagenbetreiber eingewiesen und die Erzeugungsanlage gemäß BGV A3 § 3 und § 5 oder TRBS 1201 für betriebsbereit erklärt. Der Anlagenaufbau und die Beschriftung der Zählungen, wurde entsprechend dem ausgewählten Messkonzept durchgeführt.
16	Die vergütungstechnische Inbetriebsetzung erfolgte am: _____ Die AC - Inbetriebsetzung der Erzeugungsanlage erfolgte am: _____ Datum, Ort _____ Anlagenbetreiber _____ Anlagenerrichter _____
(von den Stadtwerken Norderstedt auszufüllen)	
Stimmt der Anlagenaufbau mit dem Datenblatt überein? Wenn zentraler NA-Schutz vorhanden: Auslösetest „zentraler NA-Schutz-Kuppelschalter“ erfolgreich durchgeführt? Messkonzept wurde mit dem Anlagenaufbau geprüft, das Messkonzept wurde korrekt umgesetzt? Ja Nein Begründung: _____ Ein TRE wurde verbaut und ein erfolgreicher Test hat stattgefunden	
Ort, Datum _____	Mitarbeiter der Stadtwerke Norderstedt _____ Name in Druckschrift

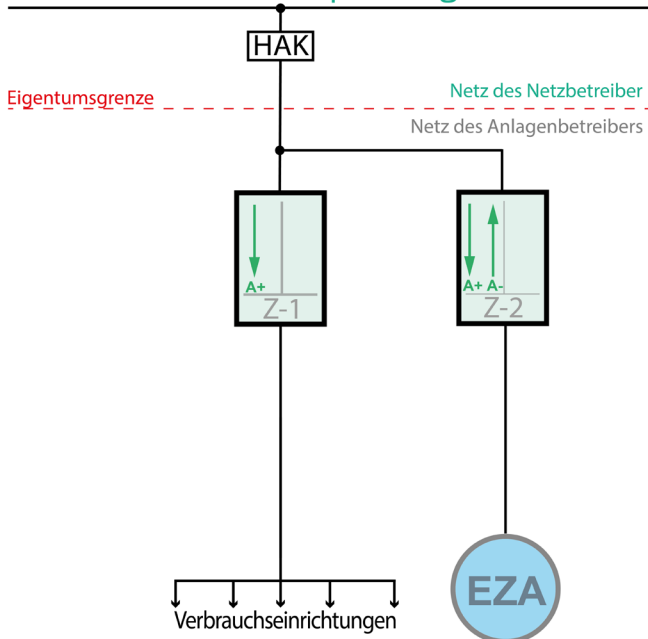
AUSWAHL DES MESSKONZEPTS

Stadtwerke Norderstedt

Errichter der Anlage: _____

Anschrift der Anlage: _____

Messkonzept A Volleinspeisung



Ich / Wir **beantragen** eine **Volleinspeisung**

Speicher für Erzeugungsanlage **vorhanden**

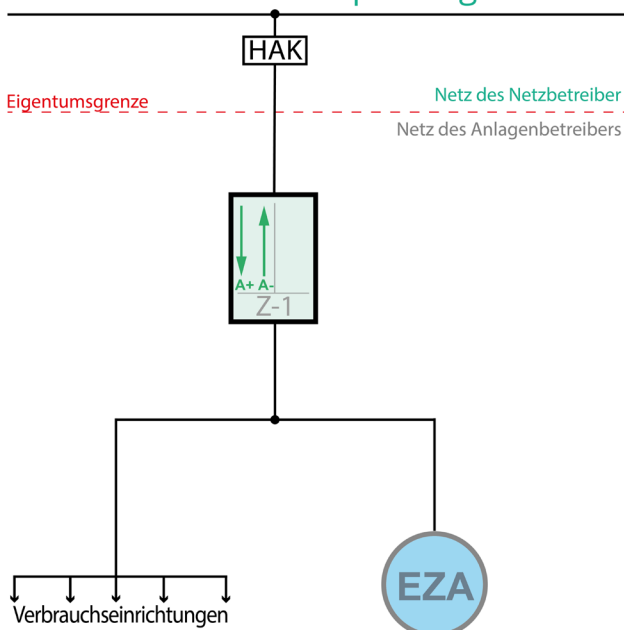
AC-seitige Einbindung
DC-seitige Einbindung

Erläuterung zum Messkonzept:

Zähler 1 / Einrichtungszähler
Bezug (Allgemeinstrom)

Zähler 2 / Zweirichtungszähler
Bezug (Verbrauch der Erzeugungsanlage)
Lieferung (Erzeugungsmessung zur Ermittlung der Einspeisemenge)

Messkonzept B Überschusseinspeisung



Ich / Wir **beantragen** eine **Überschusseinspeisung**,
ohne Erzeugungsmessung

Speicher für Erzeugungsanlage **vorhanden**

AC-seitige Einbindung
DC-seitige Einbindung

Erläuterung zum Messkonzept:

Zähler 1 / Zweirichtungszähler
Bezug (Allgemeinstrom)

Lieferung (Überschussmessung der Erzeugungsanlage)

AUSWAHL DES MESSKONZEPTS

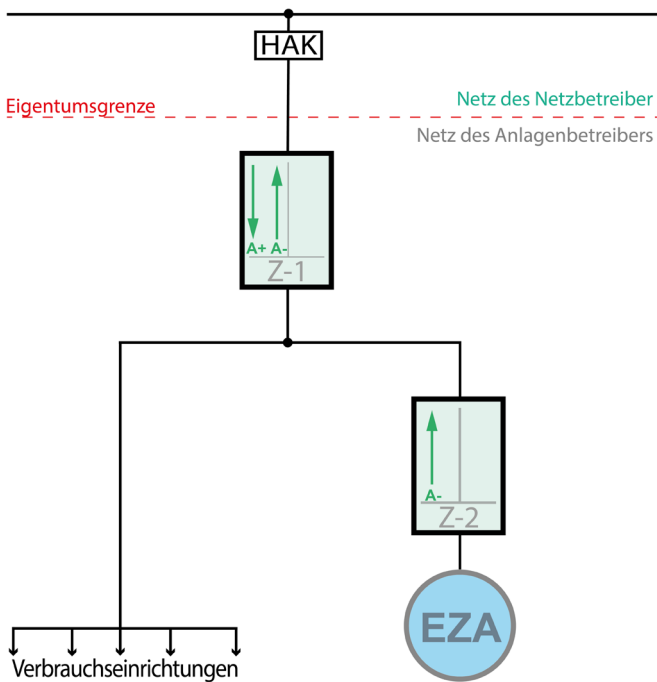
Stadtwerke Norderstedt

Errichter der Anlage: _____

Anschrift der Anlage: _____

Messkonzept C

Überschuss mit Erzeugungszählung



Ich / Wir **beantragen** eine **Überschusseinspeisung**, mit Erzeugungsmessung

Speicher für Erzeugungsanlage **vorhanden**

AC-seitige Einbindung
DC-seitige Einbindung

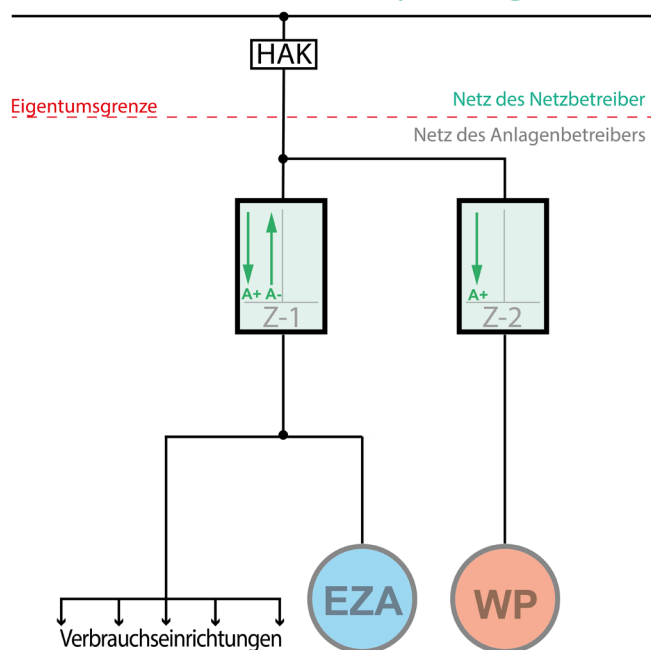
Erläuterung zum Messkonzept:

Zähler 1 / Zweirichtungszähler
Bezug (Allgemeinstrom)
Lieferung (Überschussmessung der Erzeugungsanlage)

Zähler 2 / Einrichtungszähler
Lieferung (Erzeugungsmessung)

Messkonzept D

Überschusseinspeisung



Ich / Wir **beantragen** eine **Überschusseinspeisung**

Ein **Zähler** für die **Wärmepumpe** ist **bereits installiert**

Ein **Zähler** für die **Wärmepumpe** soll **zusätzlich montiert werden**.

Speicher für Erzeugungsanlage **vorhanden**

AC-seitige Einbindung
DC-seitige Einbindung

Erläuterung zum Messkonzept:

Zähler 1 / Zweirichtungszähler
Bezug (Allgemeinstrom)
Lieferung (Überschussmessung der Erzeugungsanlage)

Zähler 2 / Einrichtungszähler
Bezug (Wärmepumpe)

AUSWAHL DES MESSKONZEPTS

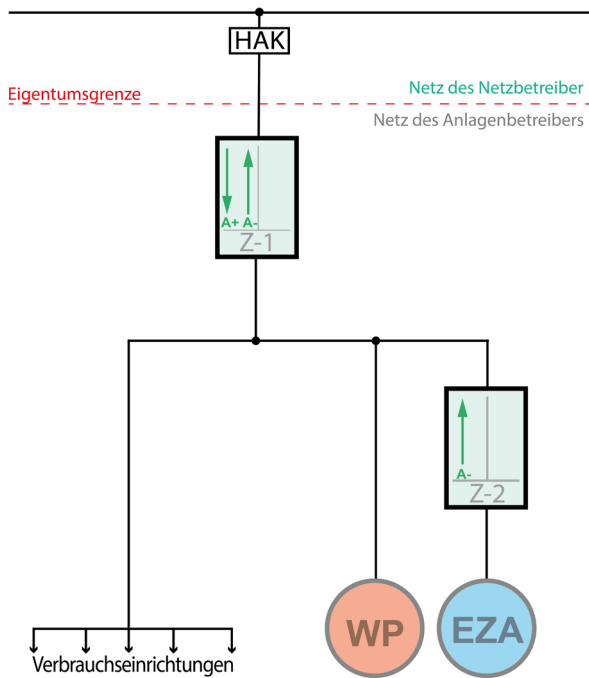
Stadtwerke Norderstedt

Errichter der Anlage: _____

Anschrift der Anlage: _____

Messkonzept E

Überschuss mit Erzeugungsmessung und WP



Ich / Wir **beantragen** eine **Überschusseinspeisung**, mit Erzeugungsmessung

Es soll ein **Erzeugungszähler** installiert werden.

Speicher für Erzeugungsanlage **vorhanden**

AC-seitige Einbindung
DC-seitige Einbindung

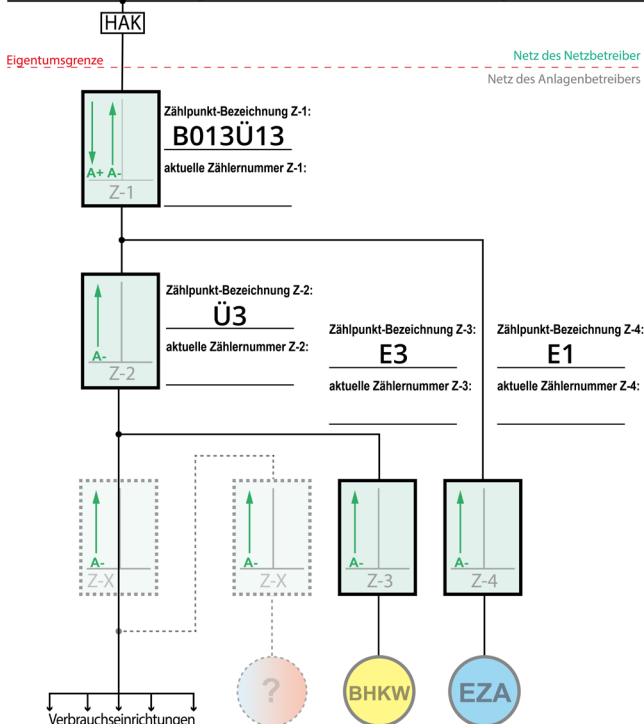
Erläuterung zum Messkonzept:

Zähler 1 / Zweirichtungszähler
Bezug (Allgemeinstrom / Wärmepumpe)
Lieferung (Überschussmessung der Erzeugungsanlage)

Zähler 2 / Einrichtungszähler
Lieferung (Erzeugungsmessung)

Messkonzept F

Energiemix mit Differenzmessung



Ich / Wir **beantragen** einen **Energiemix mit Differenzmessung**.

Speicher für Erzeugungsanlage **vorhanden**

AC-seitige Einbindung
DC-seitige Einbindung

Bitte ankreuzen welche Zähler noch benötigt werden:

Z-1 (Zweirichtungszähler, tausch ERZ gegen ZRZ)

Z-2 (Überschusszähler für BHKW)

Z-3 (Erzeugungszähler BHKW)

Z-4 (Erzeugungszähler z.B. PV-Anlage)

Es werden folgende weitere Anlagen installiert

Anzahl: _____

Art der Anlage: _____

Erläuterung zum Messkonzept:

Zähler 1 / Zweirichtungszähler
Bezug (Allgemeinstrom / BHKW / EZA / X)
Lieferung (Überschussmessung der EZA / BHKW / X)

Zähler 2 / Einrichtungszähler
Lieferung (Überschussmessung des BHKW)

Zähler 3 / Einrichtungszähler
Lieferung (Erzeugungszähler BHKW)

Zähler 4 / Einrichtungszähler
Lieferung (Erzeugungszähler EZA)

Zähler X / Einrichtungszähler
Lieferung (Erzeugung und Überschussmessung weiterer Anlagen)

AUSWAHL DES MESSKONZEPTS

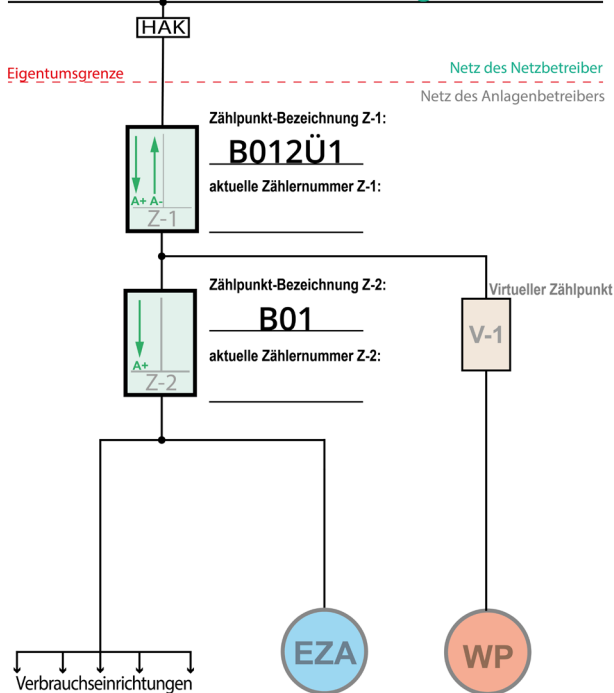
Stadtwerke Norderstedt

Errichter der Anlage: _____

Anschrift der Anlage: _____

Messkonzept G

Kaskadenschaltung



Ich / Wir **beantragen** eine **Kaskadenschaltung**,

Speicher für Erzeugungsanlage **vorhanden**

AC-seitige Einbindung
DC-seitige Einbindung

Bitte ankreuzen welche Zähler benötigt werden:

Z-1 (Zweirichtungszähler, tausch ERZ gegen ZRZ)
Z-2 (Einrichtungszähler)

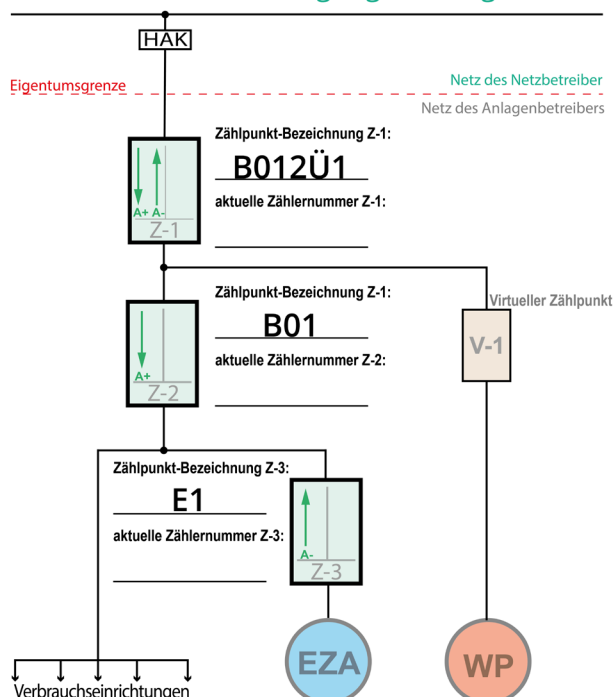
Erläuterung zum Messkonzept:

Zähler 1 / Zweirichtungszähler
Bezug (Allgemeinstrom / Wärmepumpe / Erzeugungsanlage)
Lieferung (Überschussmessung der Erzeugungsanlage)

Zähler 2 / Einrichtungszähler
Bezug (Allgemeinstrom / Erzeugungsanlage)

Messkonzept H

Kaskade mit Erzeugungszählung



Ich / Wir **beantragen** eine **Kaskadenschaltung**,
mir Erzeugungsmessung

Speicher für Erzeugungsanlage **vorhanden**

AC-seitige Einbindung
DC-seitige Einbindung

Bitte ankreuzen welche Zähler benötigt werden:

Z-1 (Zweirichtungszähler, tausch ERZ gegen ZRZ)
Z-2 (Einrichtungszähler)
Z-3 (Einrichtungszähler)

Erläuterung zum Messkonzept:

Zähler 1 / Zweirichtungszähler
Bezug (Allgemeinstrom / Wärmepumpe / Erzeugungsanlage)
Lieferung (Überschussmessung der Erzeugungsanlage)

Zähler 2 / Einrichtungszähler
Bezug (Allgemeinstrom / Erzeugungsanlage)

Zähler 3 / Einrichtungszähler
Lieferung (Erzeugungsmessung)

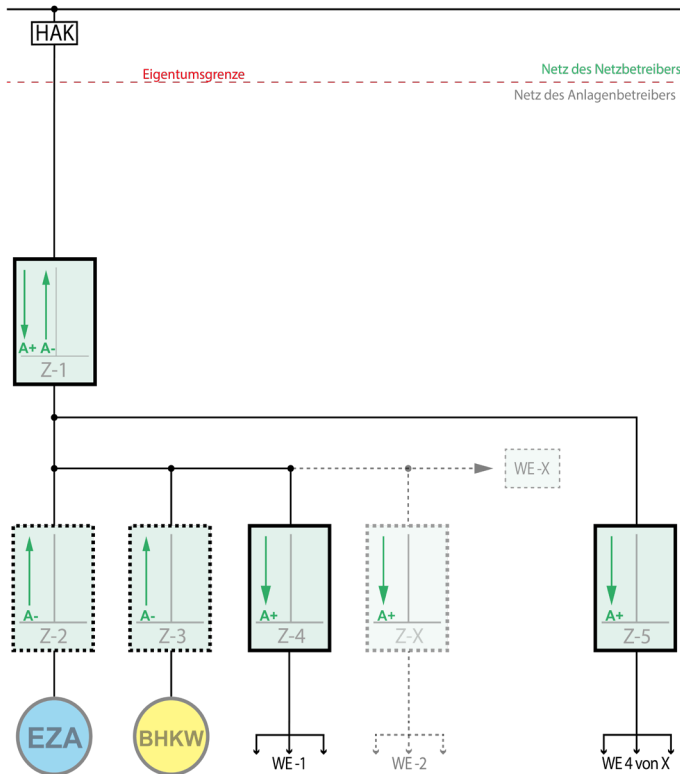
AUSWAHL DES MESSKONZEPTS

Stadtwerke Norderstedt

Errichter der Anlage: _____

Anschrift der Anlage: _____

Messkonzept I



Ich / Wir **beantragen** das **Mieterstrommodell**
(alle Mietparteien sind im Mieterstrommodell eingegliedert)

Speicher für Erzeugungsanlage **vorhanden**

AC-seitige Einbindung
DC-seitige Einbindung

Bitte ankreuzen welche Zähler benötigt werden:

Z-1 (Gesamtmessung i.d.R. als Wandlermessung)

MSB durch SWN oder wMSB

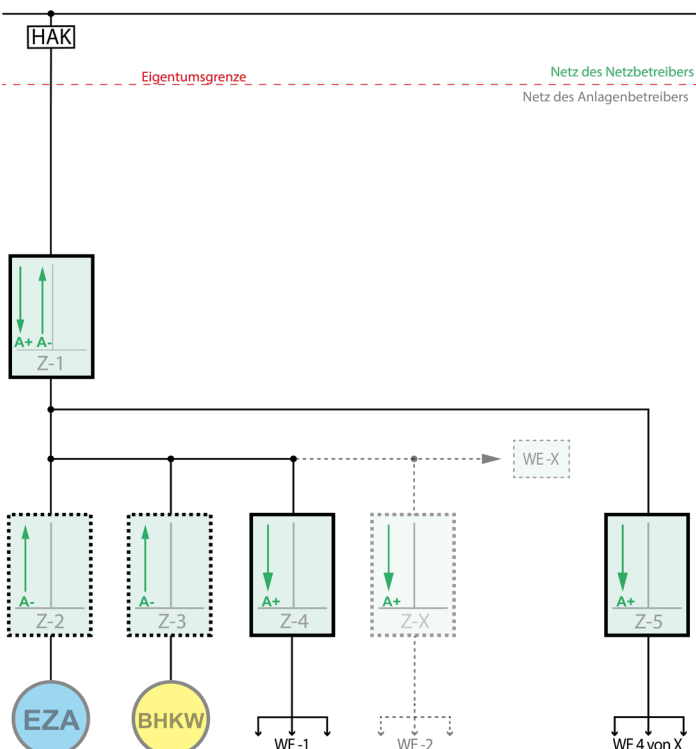
Z-2 (Erzeugung PV, nur notwendig wenn EZA >30 kW)

Z-3 (Erzeugung BHKW)

Z-4 bis Z-x (Zähler der Mietungen)

MSB kann nur über einen externen wettbewerblichen Messstellenbetreiber (wMSB) erfolgen

Messkonzept J



Ich / Wir **beantragen** das **Mieterstrommodell**
(nicht alle Mieter nehmen am Mieterstrommodell teil)

Speicher für Erzeugungsanlage **vorhanden**

AC-seitige Einbindung
DC-seitige Einbindung

Bitte ankreuzen welche Zähler benötigt werden:

Z-1 (Gesamtmessung i.d.R. als Wandlermessung)

MSB durch SWN oder wMSB

Z-2 (Erzeugung PV, nur notwendig wenn EZA >30 kW)

Z-3 (Erzeugung BHKW)

Z-4 bis Z-x (Zähler der Mietungen)

MSB kann nur über einen externen wettbewerblichen Messstellenbetreiber (wMSB) erfolgen

Z-5 (Zähler der Mietungen die nicht Mieterstrom teilnehmen)

Weitere Hinweise:

Bei Kunden, die einen dritten Lieferanten wählen, muss der Messstellenbetrieb durch den Netzbetreiber als grundzuständigem Messstellenbetreiber (gMSB) oder durch einen wettbewerblichen Messstellenbetreiber (wMSB) erfolgen. Gleiches gilt für Erzeugungsanlagen. Entsprechende Zählerplätze sind vom Anlagenbetreiber einzurichten. Der wMSB muss einen Messstellenbetriebsrahmenvertrag nach Vorgaben der Bundesnetzagentur (BK6-17-042) mit dem Netzbetreiber abschließen. Es gelten die Wechselprozesse im Messwesen (WiM).

Anlagenanschrift

Anlagenbetreiber

Straße, Hausnummer

PLZ, Ort

Bankverbindung

IBAN

Bank

Kontoinhaber

Angaben zur Umsatzsteuer

Für die Auszahlung der Einspeisevergütung benötigen wir von Ihnen Steuerinformationen

Steuernummer

Ich nutze bzgl. des Betriebes der Erzeugungsanlage die Kleinunternehmerregelung.
Meine USt-ID lautet (falls zutreffend):

USt-ID

Datum

Unterschrift Anlagenbetreiber

Bestellung eines TRE für das Lastmanagement einer EEG-Anlage

Verbindliche Bestellung eines TRE (inklusive Programmierung und Test bei Inbetriebsetzung) für das Lastmanagement einer EEG Anlage bei den Stadtwerken Norderstedt.

Die **Kosten für den TRE**, die Programmierung und den Funktionstest betragen **273,70 Euro (Brutto)**. Der TRE ist im Technik Center der Stadtwerke Norderstedt (Heidbergstr. 101-111 in 22846 Norderstedt) abzuholen.

Anlagenanschrift

Straße, Hausnummer

PLZ, Ort

Rechnungsempfänger

Name, Vorname oder Firma

Straße, Hausnummer

PLZ, Ort

Datum

Unterschrift

Bei Abholung auszufüllen:

Seriennummer

Gerätetyp

TRE erhalten:

Datum

Name in Blockschrift

Unterschrift

Einspeisemanagement

Bestellung der Fernwirktechnik für Erzeugungsanlagen
>100 kW zur Umsetzung des Redispatch 2.0



Verbindliche Bestellung einer Fernwirkunterstelle zur Umsetzung des Einspeisemanagement (§9 EEG 2021) sowie zum Redispatch 2.0 inklusive Installation, Programmierung sowie Anbindung der Fernwirkunterstelle an die Infrastruktur der Stadtwerke Norderstedt.

Der Schrank sowie die Anbindung (Strom / Daten) an die Anlage ist durch den Errichter der Photovoltaikanlage nach unseren technischen Mindestanforderungen für Fernwirktechnik vorzurüsten und zu betreiben.
Die gesamte Fernwirktechnik bleibt Eigentum der Stadtwerke Norderstedt.

Für die aufgeführten Leistungen wird Ihnen durch die Stadtwerke Norderstedt ein Betrag von 3000,- € (Netto) in Rechnung gestellt.

Rechnungsempfänger:

Firma, Name, Vorname

Ansprechpartner

Straße, Hausnummer

PLZ, Ort

Telefon

E-Mail-Adresse

Errichter der Anlage:

Firma, Name, Vorname

Ansprechpartner

Straße, Hausnummer

PLZ, Ort

Telefon

E-Mail-Adresse

Standort der Erzeugungsanlage:

Straße, Hausnummer

PLZ, Ort

Ansprechpartner vor Ort (falls abweichend)

Telefon Ansprechpartner (falls abweichend)

E-Mail-Adresse Ansprechpartner (falls abweichend)

Hiermit gebe ich die oben aufgeführten Arbeiten zu dem oben genannten Preis in Auftrag:

Datum, Ort

Name in Druckschrift

Unterschrift und ggf. Firmenstempel

Bitte wählen und ergänzen Sie folgende Redispatch 2.0 Sachverhalte und Daten:

Standort der Erzeugungsanlage (Straße + Hausnummer, PLZ, Ort)

Wahl der Art der Anlagensteuerung

- Duldungsfall
- Aufforderungsfall

Wahl des Betreibermodell

- Planwertmodell
- Prognosemodell

Wahl des Abrechnungsverfahrens

- Spitz Verfahren
- Spitz light Verfahren
- Pauschalverfahren

Vorschlag für die Zuordnung der Technischen Ressource-ID (TR-ID) zu der steuerbaren Ressource-ID (SR-ID):

Ich nehme den Vorschlag der Stadtwerke Norderstedt auf Seite 2 dieses Dokumentes an.

Nein, wir geben einen eigenen Vorschlag an:

SR-ID _____ » TR-ID¹ _____ ggf. + TR-ID² _____

Daten des Einsatzverantwortlichen (EIV):

EIV ID-Nr.

Unternehmen

Straße, Haus-Nr.

PLZ, Ort

Ansprechpartner

Telefon

E-Mail-Adresse

Daten des Betreibers der technischen Ressource (BTR):

BTR ID-Nr.

Unternehmen

Straße, Haus-Nr.

PLZ, Ort

Ansprechpartner

Telefon

E-Mail-Adresse

Technischer Ansprechpartner für die Installation der RTU-Anlage:

Unternehmen

Ansprechpartner

Straße, Haus-Nr.

Telefon

PLZ, Ort

E-Mail-Adresse

Datum, Ort

Name in Druckschrift

Unterschrift

Zuordnungsliste TR-ID zu SR-ID

Standort der Erzeugungsanlage (Straße + Hausnummer, PLZ, Ort)

Klarname des NB

MP-ID des NB

MP-ID des Data Providers

MaStrR-ID (von der SEE/SSE)

neue SR-ID

TR-ID1

TR-ID2

TR-ID3

TR-ID4

TR-ID5

TR-ID6

Marktlotation

EEG-Anlagenschlüssel (optional)

Freitext für Kommentare:

Redispatch 2.0

Stammdaten für Erzeugungsanlagen

Punkt	Beschreibung
Datenblatt zur Photovoltaikanlage	
1	Grund der Anmeldung
2a	neu hinzugebaute Anlagenleistung
2b	Hier geben Sie bitte die Summe der Altanlage sowie der neuen Anlage getrennt in Modul und Wechselrichterleistung an
2c	Woran wird die Anlage montiert
3	Angabe der Module sowie ob die diese neu verbaut oder erweitert wurden oder falls nötig ob Module ausgebaut wurden (z.B. bei Anlagenertüchtigung)
4	Angabe der Wechselrichter sowie ob die diese neu verbaut oder erweitert wurden oder falls nötig ob Wechselrichter ausgebaut wurden (z.B. bei Anlagenertüchtigung)
Datenblatt für die Erzeugungseinheit und den Speicher	
5	Angabe der Phasen auf denen der Wechselrichter betrieben wird
6	Einspeiseart in das Niederspannungsnetz der Stadtwerke Norderstedt
7	Ist ein Inselbetrieb vorgesehen (wenn ja, muss dies technische Einrichtung zu Allpoligen Trennung vom Netz auch aus Ihrem Schaltplan ersichtlich werden)
8	Angabe zu den geplanten Wechselrichtern (sollte im Nachgang ein Wechselrichter aufgrund von Verfügbarkeiten am Markt getauscht werden, ist das Blatt aktualisiert nachzureichen)
9	Angaben zum geplanten Speichersystem
10	Sollte ein AC Speicher verbaut werden, tragen Sie hier bitte die Werte für den Wechselrichter des Speichers ein
11	Angaben zur Steuerbarkeit des Speichers nach § 14 a EnWG Sowohl AC als auch DC Speicher, auch wenn diesen der Bezug aus dem Netz per Energie Management (Software Regelung) untersagt wird, sind als steuerbare Verbrauchseinrichtung anzusehen
Inbetriebsetzungsprotokoll	
12	Anlagenanschrift (wird automatisch ausgefüllt)
13	Anlagenerrichter (wird automatisch ausgefüllt)
14a	zusammengefasste Daten der Wechselrichter
14b	zusammengefasste Daten der Module
15a-c	Wahl der Einspeisereduzierung
16	Datum zum Beginn des AC-Netzbetriebes / Inbetriebsetzungsdatum (Einspeisebetrieb)