

Dieses Informationsblatt dient zur weiteren Aufklärung, welche Schritte vor der Installation einer Wärmepumpe durch den Installationsbetrieb zu beachten / prüfen sind.
Für Rückfragen erreichen Sie uns unter: TC@Stadtwerke-Norderstedt.de

Grundlegende Normative sowie gesetzliche Grundlagen:

- » VDE 4100 (Technische Regeln für den Anschluss und Betrieb von Kundenanlagen an das Niederspannungsnetz)
Der Anschluss folgender Anlagen und elektrischer Verbrauchsmittel bedarf der vorherigen Beurteilung und Zustimmung des Netzbetreibers: - Geräte zur Beheizung oder Klimatisierung (z.B. Wärmepumpen), ausgenommen ortsveränderliche Geräte
- » TAB NS Nord 2023 (Technische Anschlussbedingungen Niederspannung Nord)
Geräte zur Beheizung und Klimatisierung (ausgenommen ortsveränderliche) sind Anmelde und Zustimmungspflichtig
- » EnWG § 14a (Energiewirtschaftsgesetz)

Folgende Punkte sind bereits vor der Errichtung zu prüfen:

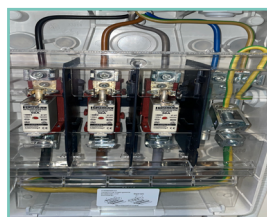
- » Mit dem Kunden wurde ein Steuerungskonzept nach § 14 a erarbeitet? (Direktsteuerung oder EMS)
- » Anmeldung nach § 14 a EnWG wurde durchgeführt und Bestätigung ggf. Zustimmung des Netzbetreibers liegt vor?
- » Gebäude besitzt einen eigenen Elektro-Hausanschluss? (besonders in Reihenhauserzeilen zu beachten)
- » Zähleranlage sitzt im gleichen Raum wie der Elektrohausanschluss?
- » Arbeits- und Bedienfläche sind eingehalten? (siehe Abbildung, vor dem HAK und Zähler 1,2 m und seitlich 0,3 m)
- » Elektro Hausanschluss besitzt eine PEN Aufteilung? (wird durch eine Elektrofachkraft geprüft)
- » Hausanschluss besitzt ausreichende Anschlussleistung? (wird durch eine Elektrofachkraft geprüft)
- » Zähleranlage gemäß VDE-AR-N 4100? (mindestens Zählerschrank mit Fronthaube oder neuer)
- » Zähleranlage für Dauerstrombelastung geeignet? (wird durch eine Elektrofachkraft geprüft)
- » Geeigneter Sicherungsabgang für Wärmepumpe vorhanden, bzw. nachrüstbar? (wird durch eine Elektrofachkraft geprüft)
- » Überspannungs-Schutzeinrichtung AC vorhanden?
- » Versorgung durch eine Photovoltaikanlage berücksichtigt bzw. geplant?
- » Zähler Messkonzept ausgewählt? (eigener Zähler für die WP oder sogar Kaskadenmessung)
- » Freier Zählerplatz vorhanden? (sofern weiterer Zähler gewünscht)
- » Wird der Gasanschluss weiterhin benötigt?
(falls nicht muss die Trennung durch den Kunden beantragt und dieser durch den Gasinstallateur abgemeldet werden)

alter HAK



keine zulässige Trennung des PEN-Leiters

neuer HAK

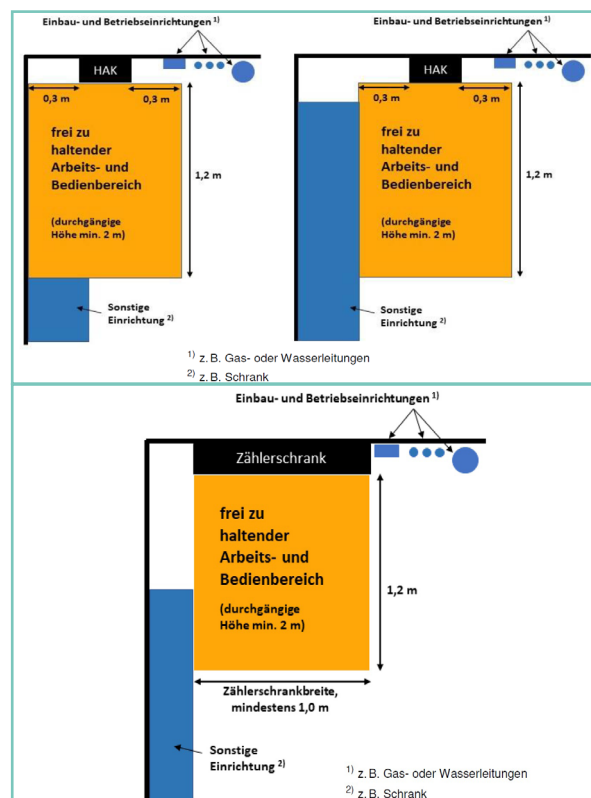


zulässige Trennung des PEN-Leiters

Beachten Sie bitte:

Das Öffnen des Hausanschlusskastens, ist nur eingetragenen Elektrofachbetrieben gestattet, die diesen nach der Kontrolle wieder verplomben können.

Arbeits- und Bedienfeld



1 Die Angaben zu § 14 a Anlagen, finden Sie auf Seite 2 und sind Bestandteil der Anmeldung zum Netzanschluss

Anmeldung zum Netzanschluss (Strom)
 Niederspannung (Netzebene 7) Mittelspannung (Netzebene 5+6)
 Inbetriebsetzung Teil-Inbetriebsetzung Außerbetriebsetzung

2 Kontakt zum Netzbetreiber (NB)
 Die Antragsunterlagen senden Sie bitte ausschließlich elektronisch per E-Mail ein.
 Beachten Sie bitte das wir nur elektronisch ausgefüllte Dokumente bearbeiten können.

Angaben zum Netzanschluss

 Straße und Haus-Nr. / Etage ggf. Anschlussnutzer

 Postleitzahl Ort Ortsteil / Flurstück-Nr.

 Bei Neubaugebieten Name des Baugebietes / Baufeld

 Bei vorhandener Anlage: Zählernummer

TC@Stadtwerke-Norderstedt.de
 E-Mail-Adresse, technische Anfragen

3 Angemeldet wird nach TAB:

Neuanschluss	Stilllegung	Anschluss-/ Anlagenveränderung	zeitlich befristeter Anschluss (Baustrom,Schaustellerbetrieb...)
Mitverlegung weiterer Sparten		Austausch von Messeinrichtungen	Erzeugungsanlagen
_____		Anschluss weiterer Anlagen / Leistungserhöhung	Photovoltaik
		Anlagentrennung	Windkraft BHKW
		Anlagenzusammenlegung	Notstromanlagen
		Veränderung Hausanschluss	
Zustimmungspflichtige Geräte:		Wiederinbetriebsetzung	_____

Bezeichnung des Gerätes Anschlussleistung (kVA) Bezeichnung des Gerätes Anschlussleistung (kVA)

4 Für folgende Anlagen:

Art:	Messeinrichtung (Art/Anzahl):		Mess-konzept hat mehr als einen Zähler?	Gleichzeitig benötigte Leistung [kVA]			Zugeordnete Überstromschutz-einrichtung (A) vor Zähler		Benötigte Haus-anchluss-sicherung in (A)	Erwarteter Jahres-verbrauch [kWh] je Kundenanlage
	Einbau	Ausbau		bisher	neu	im Endausbau	bisher	neu		
a) Baustelle (zeitl. befristet)	WS: Wechselstromzähler	DS: Drehstromzähler	Zähler Bezeichnung							
b) Wohnung	ZRZ: Zweirichtungszähler	EZ: Erzeugungszähler								
c) Gewerbe m.Branche	MW: Messwandlerzähler	LGZ: Lastgangzähler								
d) Gemeinschaftsanlage	WP: Wärmepumpenzähler	LIZ: Zähler für LIS								
e) Eigenerzeugungsanlage	TRE: Tonfrequ. Steuergerät	iMS: Messsystem für \$14a								
f) _____										

5 Messstellenbetrieb (MSB): MSB durch Netzbetreiber MSB durch (Name bzw. MSB-ID) _____

Grundlage für den Netzanschlussvertrag ist die „Verordnung über Allgemeine Bedingungen für den Netzanschluss und dessen Nutzung für die Elektrizitätsversorgung in Niederspannung (Niederspannungsanschlussverordnung - NAV)“. Dem Grundstückseigentümer obliegt es nach der NAV u. a. das Anbringen und Verlegen von Leitungen und Leitungsträgern zur Zu- und Fortleitung von Elektrizität und sonstiger Einrichtungen für die Zwecke der örtlichen Versorgung mit elektrischer Energie auf seinem Grundstück zu dulden (§§ 2, 6, 8,10, 12 NAV). Die NAV ist beim Netzbetreiber (NB) und im Internet auf der Homepage des NB erhältlich. Die elektrische Anlage ist von einem eingetragenen Elektroinstallationsunternehmen unter Beachtung der einschlägigen Bestimmungen zu errichten und in Betrieb zu setzen. Wird kein Stromlieferant benannt, erfolgt die Stromlieferung gemäß § 36, § 38 EnWG durch den Grundversorger.

Datenschutz-Hinweis: Die in Zusammenhang mit dem Vertragsverhältnis anfallenden Daten werden nach den Vorschriften des Bundesdatenschutzgesetzes (BDSG) zweckbezogen verarbeitet und genutzt.

6 Anschlussnehmer / Anlagenbetreiber:	Rechnungsempfänger (falls abweichend):
_____ Name, Vorname bzw. Firmenname	_____ Name, Vorname bzw. Firmenname
_____ Geburtsdatum bei Privatpersonen bzw. Registergericht / Registernummer bei Firma	_____ Geburtsdatum bei Privatpersonen bzw. Registergericht / Registernummer bei Firma
_____ Straße und Hausnummer	_____ Straße und Hausnummer
_____ Postleitzahl Ort	_____ Postleitzahl Ort
_____ Telefon E-Mail-Adresse	_____ Telefon E-Mail-Adresse
_____ Datum Unterschrift Name in Druckschrift	_____ Datum Unterschrift Name in Druckschrift

7 Eingetragenes Elektroinstallationsunternehmen:	Firmenstempel	Eingetragen bei:
_____ Firmenname		_____ NB
_____ Straße und Hausnummer		_____ Ausweisnummer
_____ Postleitzahl Ort	_____ Telefon,E-Mail-Adresse	_____ Datum Unterschrift

8 Erklärung: Die aufgeführte(n) Installationsanlage(n) ist/sind unter Beachtung der geltenden Rechtsvorschriften und behördlichen Verfügungen sowie nach den anerkannten Regeln der Technik, insbesondere nach den DIN / DIN VDE Normen, den Technischen Anschlussbedingungen (TAB), den aktuell geltenden Gesetzlichvorgaben des EEG sowie des EnWG und den sonstigen besonderen Vorschriften des oben genannten NB von mir/uns errichtet und fertiggestellt worden. Die Ergebnisse der Prüfung werden dokumentiert. Die Anlage kann gemäß NAV, EnWG und TAB in Betrieb gesetzt werden. Soweit erforderlich, wird die Inbetriebsetzung im Namen des Anschlussnehmers/-nutzers beantragt.

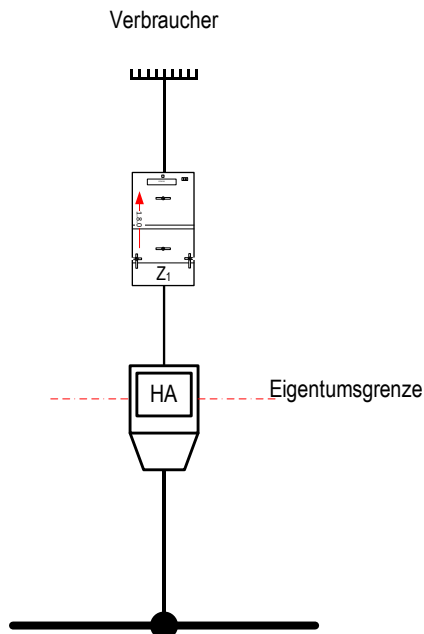
Datum, Ort

Unterschrift der eingetragenen verantwortlichen Elektrofachkraft

Name in Druckschrift

Anmeldedaten zu steuerbaren Verbrauchseinrichtungen (sVe) nach §14a				
Geräte	Anschlussleistung (S_{ges})	Steuerung vorgesehen über	Anschluss Schaltbox	separater § 14 a Zählplatz
Wärmepumpe (inkl. Not- / Zusatzheizung)	_____ in kW	SteuVE (Einzelgerät)	steuerbar	ja
Zählernummer der sVe	_____	EMS	schaltbar	nein
Ladeinfrastruktur (privat)	_____ in kW	SteuVE (Einzelgerät)	steuerbar	ja
Zählernummer der sVe	_____	EMS	schaltbar	nein
Stromspeicher	_____ in kW	SteuVE (Einzelgerät)	steuerbar	ja
Zählernummer der sVe	_____	EMS	schaltbar	nein
Klimaanlage	_____ in kW	SteuVE (Einzelgerät)	steuerbar	ja
Zählernummer der sVe	_____	EMS	schaltbar	nein
Angaben zum Energie Management System (EMS)				
Hersteller _____ Typ _____		Datenschnittstelle kommunikationsbereit:		
		Ja	Nein	
Hinweise zur Anmeldung nach EnWG § 14 a:				
<ul style="list-style-type: none"> » Der Elektroinstallateur hat die Anlage so zu errichten, dass eine Steuerbarkeit nach den technischen Anschlussbedingungen der Stadtwerke Norderstedt sowie den Vorgaben der anerkannten Regeln der Technik und des § 14 a des EnWG in seiner aktuellsten Form geschehen kann. » Der Betreiber der Anlage hat dafür Sorge zu tragen, dass ein von der Steuerungseinrichtung an die steuerbare Verbrauchseinrichtung ausgegebener Steuerbefehl unverzüglich umgesetzt wird. » Der Betreiber hat außerdem dafür Sorge zu tragen, dass die steuerbare Verbrauchseinrichtung mit den notwendigen technischen Einrichtungen einschließlich Steuerungseinrichtungen ausgestattet wird und stets steuerbar ist. » Sofern es einer steuerbaren Verbrauchseinrichtung aus technischen Gründen nicht möglich ist den netzirksamen Leistungsbezug auf den vom Netzbetreiber vorgegebenen Wert zu reduzieren, muss eine Reduzierung auf den nächstgeringeren Wert, der technisch möglich ist, erfolgen. » Der Betreiber hat technisch sicherzustellen, dass im Fall konkurrierender Anforderungen mit anderweitigen Steuerungsmaßnahmen, insbesondere marktlicher Laststeuerung, der Reduzierung nach dieser Festlegung stets insoweit Vorrang eingeräumt wird, als die Anforderung des Netzbetreibers über die konkurrierende Anforderung hinausgeht oder dieser widerspricht. » Die Einstufung Ihrer steuerbaren Verbrauchseinrichtung erfolgt automatisch im Default Modul welches durch den § 14 a vordefiniert ist. 				
Bemerkungen:				
Terminwunsch:				
Erläuterungen zum Vordruck „Anmeldung zum Netzanschluss (Strom)“				
(bei Verwendung für MS-Anmeldungen die entsprechenden Datenerfassungsblätter anfügen)				
zu 1	<ul style="list-style-type: none"> • Bitte einen maßstabsgerechten Lageplan (z. B. 1:500) und Grundrissplan mit Kennzeichnung des Anschlusspunktes sowie weitere nach TAB erforderliche Unterlagen beifügen. • Voraussichtlichen Zeitraum bei zeitlich befristeten Anschlüssen oder Termin im vorgesehenen Bereich des Bemerkungsfeldes 7 eintragen. • Detailangaben zur Teil-/Inbetriebsetzung unten auf dieser Seite. Bei Notwendigkeit Verwendung des separaten Vordrucks. 			
zu 2	<ul style="list-style-type: none"> • Anschrift des Netzbetreibers (NB) und Angaben zum Netzanschluss 			
zu 3	<ul style="list-style-type: none"> • Über eine mögliche Mitverlegung anderer Sparten erteilt der jeweilige NB Auskunft. • Bei Bedarf sind gemäß TAB gesonderte Datenerfassungsblätter beizufügen (z. B. Erzeugungsanlagen). 			
zu 4	<ul style="list-style-type: none"> • Für die Branchenangabe bei c) Gewerbe ist das Bemerkungsfeld 7 zu verwenden. • Bei der Auswahl eines Messkonzeptes mit mehr als einem Zähler, ist zwingend die Bezeichnung des Zählers aus dem Messkonzept anzugeben. (z.B. Z-1 / Z-2 / Z-3 bei den Stadtwerke Norderstedt Messkonzepten oder Z1 / Z2 / Z3 bei den durch die TAB vorgegebenen Messkonzepten) • Auch für den Ausbau eines Zähler wird zwingend die Angabe der Bezeichnung aus dem Messkonzept benötigt, sollte das Messkonzept gewechselt werden • Die beim jeweiligen NB zu verwendende Bauform der zugeordneten Überstromschutzeinrichtungen und deren Anbringungsort ist den entsprechenden TAB zu entnehmen. • Die Angabe des erwarteten Jahresverbrauchs je Kundenanlage ist aufgrund der Netzzugangsverordnung zur Festlegung der Messeinrichtung notwendig (100.000 kWh Grenze). 			
zu 5	<ul style="list-style-type: none"> • Angabe des Messstellenbetreibers. Grundmessstellenbetreiber ist in der Regel der jeweilige Netzbetreiber. Trennung von Messstellenbetrieb und Messstellendienstleistung ist unter Bemerkungen anzuführen. 			
zu 6	<ul style="list-style-type: none"> • Angaben zum Anschlussnehmer hier einfügen und sofern erforderlich Angaben zum Rechnungsempfänger falls abweichend. 			
zu 7	<ul style="list-style-type: none"> • Im Installateurverzeichnis eines NB eingetragenes Elektroinstallationsunternehmen gemäß NAV §13 (2). 			
zu 8	<ul style="list-style-type: none"> • Bei Verwendung des Vordrucks als Inbetriebsetzung ist die aufgeführte Haftungserklärung von der verantwortlichen Elektrofachkraft zu unterschreiben. 			

1. Bezug



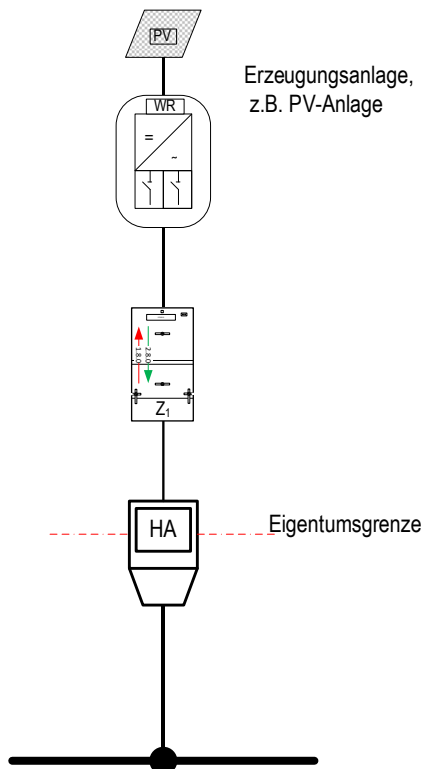
Beschreibung:

- Messung hinter der Eigentumsgrenze
- Z_1 ist Einrichtungszähler (Bezug)
- Zählerwert Z_1 ist abrechnungsrelevant
- RLM und SLP
- Direkte und halbindirekte Messung

Abrechnung:

- Bezug: $1.8.0 Z_1$

2. Volleinspeisung



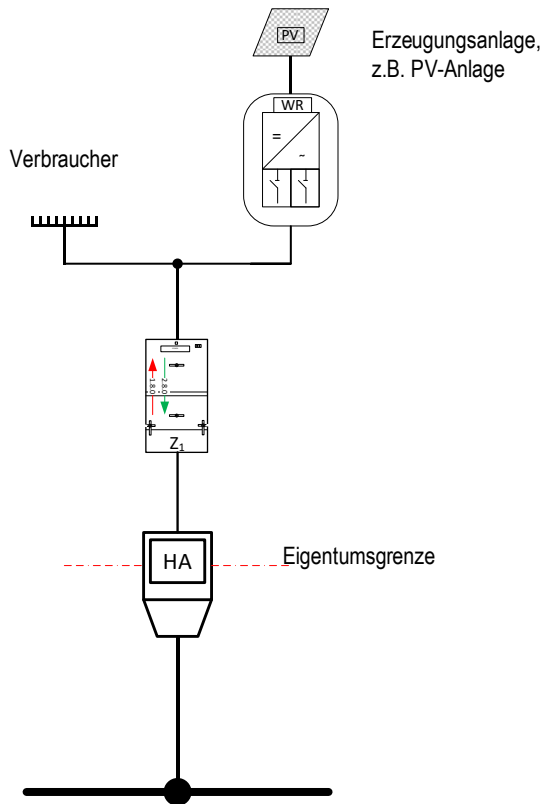
Beschreibung:

- Messung hinter der Eigentumsgrenze
- Z_1 ist Zweirichtungszähler (Bezug und Lieferung)
- Zählerwerte Z_1 sind abrechnungsrelevant
- Betrieb mehrerer EZA möglich (gleicher Energieträger)
- RLM und SLP
- Direkte und halbindirekte Messung

Abrechnung:

- Bezug: $1.8.0 Z_1$
- Lieferung: $2.8.0 Z_1$
- Bei mehreren EZA erfolgt die Zuordnung der Energiemengen entsprechend der gesetzlichen Vorgaben

3. Überschusseinspeisung ohne Erzeugungszähler



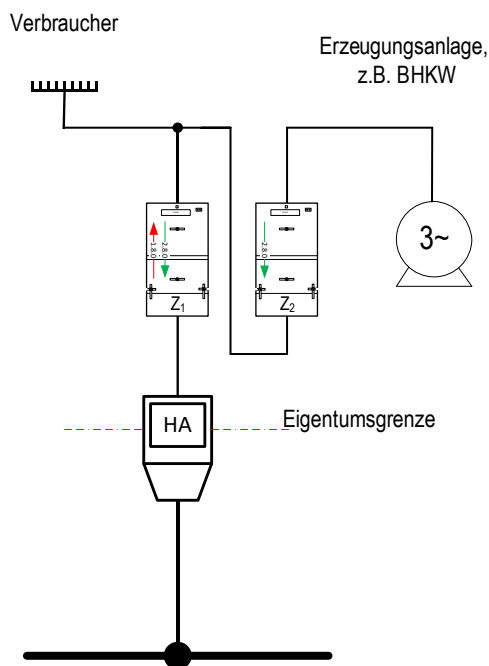
Beschreibung:

- Messung hinter der Eigentumsgrenze
- Z₁ ist Zweirichtungszähler (Bezug und Lieferung)
- Zählerwerte Z₁ sind abrechnungsrelevant
- Betrieb von mehreren EZA möglich (gleicher Energieträger)
- RLM und SLP
- Direkte und halbindirekte Messung

Abrechnung:

- Bezug: 1.8.0 Z₁
- Lieferung: 2.8.0 Z₁
- Bei mehreren EZA erfolgt die Zuordnung der Energiemengen entsprechend der gesetzlichen Vorgaben

4. Überschusseinspeisung mit Erzeugungszähler



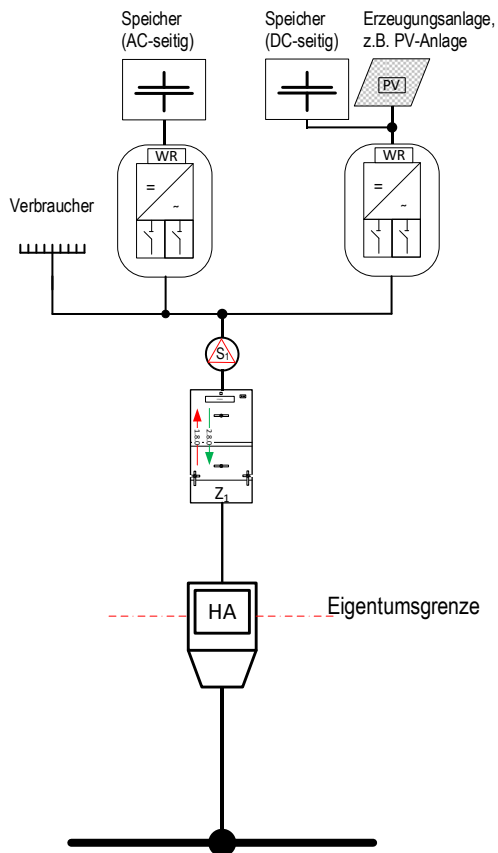
Beschreibung:

- Messung hinter der Eigentumsgrenze
- Z₁ ist Zweirichtungszähler (Bezug und Lieferung)
- Zählerwerte Z₁ sind abrechnungsrelevant
- Betrieb von mehreren EZA möglich (gleicher Energieträger)
- Z₂ ist nötig für die Ermittlung der Erzeugung
- RLM und SLP
- Direkte und halbindirekte Messung


Abrechnung:

- Bezug: 1.8.0 Z₁
- Lieferung: 2.8.0 Z₁
- Erzeugung: 2.8.0 Z₂
- Bei mehreren EZA erfolgt die Zuordnung der Energiemengen entsprechend der gesetzlichen Vorgaben

5. Überschusseinspeisung mit Speicher



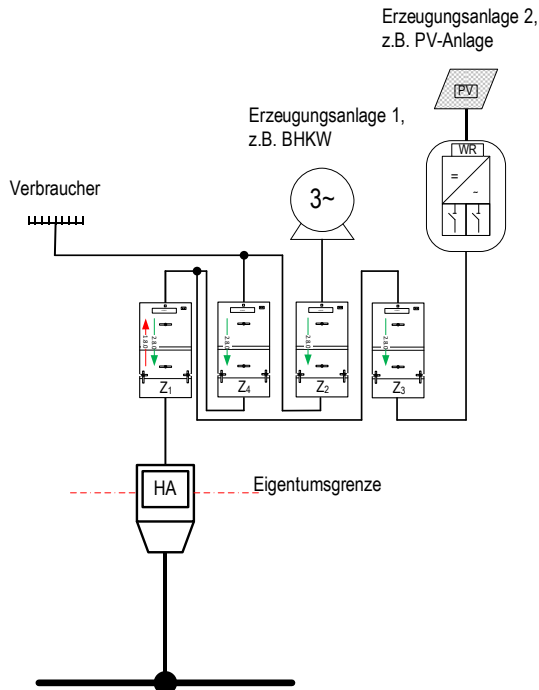
Beschreibung:

- Messung hinter der Eigentumsgrenze
- Z_1 ist Zweirichtungszähler (Bezug und Lieferung)
- Anbindung Speicher AC- oder DC-seitig möglich
- : Energieflussrichtungssensor S_1
- Zählerwerte Z_1 sind abrechnungsrelevant
- Betrieb von mehreren EZA möglich (gleicher Energieträger)
- RLM und SLP
- Direkte und halbindirekte Messung

Abrechnung:

- Bezug: $1.8.0 Z_1$
- Lieferung: $2.8.0 Z_1$
- Bei mehreren EZA erfolgt die Zuordnung der Energiemengen entsprechend der gesetzlichen Vorgaben

6. Überschusseinspeisung / Kaskade zwei Erzeugungsanlagen



Beschreibung:

- Messung hinter der Eigentumsgrenze
- Z₁ ist Zweirichtungszähler
- Zählerwerte und berechnete Energiemengen sind abrechnungsrelevant
- Ist die Ermittlung des Bezuges der EZA erforderlich, müssen Z₂ und Z₃ Zweirichtungszähler sein
- Betrieb von mehreren EZA mit unterschiedlichem Energieträger
- Die EZA mit dem geringsten Eigenbedarf muss an erster Stelle nach dem Zweirichtungszähler folgen.
- Anbindung eines Speichers in Anlehnung an MK 5 möglich
- RLM und SLP
- Direkte und halbindirekte Messung

Abrechnung:

- Bezug: 1.8.0 Z₁
- Erzeugung EZA₁: 2.8.0 Z₂
- Erzeugung EZA₂: 2.8.0 Z₃
- Lieferung EZA₁: 2.8.0 Z₄
- Lieferung EZA₂: 2.8.0 Z₁ – 2.8.0 Z₄

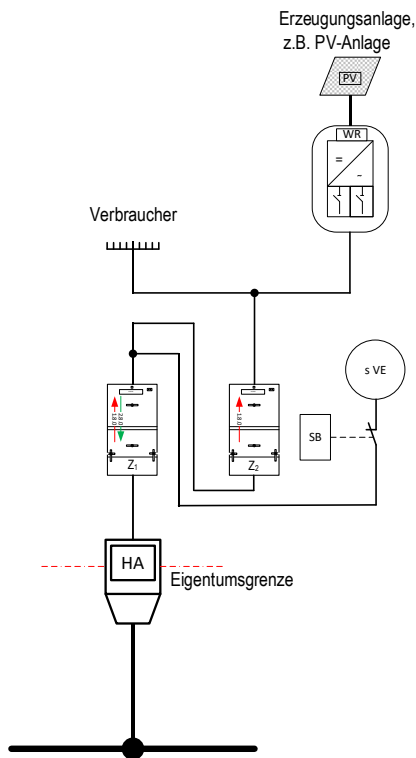
Z₁: Zähler für Bezug und Lieferung

Z₂: Erzeugungszähler EZA₁

Z₃: Erzeugungszähler EZA₂

Z₄: Zähler Lieferung Überschuss EZA₁

7. Steuerbare Verbrauchseinrichtung mit Erzeugungsanlage und Verbrauchern (Wärmepumpenkaskade)



Beschreibung:

- Messung hinter der Eigentumsgrenze
- Z_1 ist Zweirichtungszähler
- Zählerwerte Z_1 sowie die errechnete Energiemenge sVE sind abrechnungsrelevant
- Betrieb von mehreren EZA möglich (gleicher Energieträger)
- Anbindung eines Speichers in Anlehnung an MK 5 möglich
- RLM und SLP
- Direkte und halbindirekte Messung
- Zur Ermittlung ggf. förderfähiger Energiemengen kann ein Erzeugungszähler erforderlich sein

Abrechnung:

- Bezug Allgemein: $1.8.0 Z_2$
- Bezug sVE: $1.8.0 Z_1 - 1.8.0 Z_2$
- Lieferung: $2.8.0 Z_1$
- Bei mehreren EZA erfolgt die Zuordnung der Energiemengen entsprechend der gesetzlichen Vorgaben

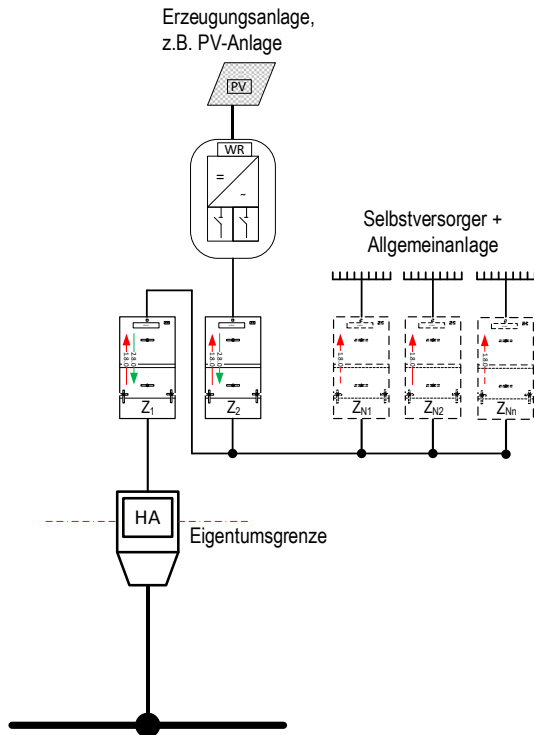
Z_1 : Zähler für Bezug und Lieferung

Z_2 : Zähler für Bezug Allgemeinbedarf

sVE: steuerbare Verbrauchseinrichtung (z.B. Wärmepumpe, Ladeeinrichtung o.ä.)

SB: Steuerbox bzw. alternatives Steuergerät

8. Mieterstrommodell (Selbstversorgergemeinschaft)



Beschreibung:

- Messung hinter der Eigentumsgrenze
- Z_1 ist Zweirichtungszähler (Bezug und Lieferung)
- Z_2 ist Zweirichtungszähler (Erzeugung und Bezug EZA)
- $Z_{n1} - Z_{nn}$: optionale Unterzähler Selbstversorger und Allgemeinanlage
- Zählerwerte Z_1 sind abrechnungsrelevant
- Betrieb von mehreren EZA möglich (gleicher Energieträger)
- Anbindung eines Speichers in Anlehnung an MK 5 möglich
- RLM und SLP
- Direkte und halbindirekte Messung

Abrechnung:

- Bezug: $1.8.0 Z_1$
- Lieferung: $2.8.0 Z_1$
- Bei mehreren EZA erfolgt die Zuordnung der Energiemengen entsprechend der gesetzlichen Vorgaben
- Abrechnung $Z_{N1} - Z_{Nn}$ erfolgt durch den Betreiber des Mieterstrommodells oder seinem beauftragten Dienstleister
- Bereitstellung der Zählenden erfolgt durch die jeweiligen Messstellenbetreiber
- Anschlussnutzer, die nicht am Mieterstrommodell teilnehmen, werden vom Netzbetreiber bilanziert und abgerechnet. Der Zähler wird dann vom gMSB bzw. einem wMSB bereitgestellt

ABMELDUNG EINER ERDGASANLAGE

nach DVGW-TRGI

Erdgasanlage

Straße Hausnummer
PLZ Ort

Auftraggeber:in

Frau Herr keine Anrede Firma

Nachname, Vorname
Straße, Hausnummer
PLZ, Ort
Handynummer/Telefonnummer
E-Mail

Grundstückseigentümer:in, falls abweichend

Frau Herr keine Anrede Firma

Nachname, Vorname
Straße, Hausnummer
PLZ, Ort
Handynummer/Telefonnummer
E-Mail

Die Arbeiten an der Erdgasanlage erfolgten nach den Bestimmungen der DVGW-TRGI und sonstigen anerkannten Regeln der Technik, den bauordnungs- und energierechtlichen Vorschriften sowie der NDAV. Es wird anerkannt, dass die Stadtwerke Norderstedt keinerlei Haftung für die ausgeführten Arbeiten übernehmen. Die im Zusammenhang mit dem Vertragsverhältnis anfallenden Daten werden von den Stadtwerken Norderstedt zum Zwecke der Datenverarbeitung gespeichert.

Angaben über Feuerungsanlagen

Art, Fabrikat, Typ
Leistung in kW

Angaben zum auszubauenden Zähler


Zählernummer
Zählergröße
Zählerstand

Beim Umbau zwingend zu beachten:

1. Der Gaszähler verbleibt an der Zählertraverse.
2. Die Zählertraverse ist am Ausgang fachgerecht zu verschließen.
3. Der Rückbau erfolgt bei der Trennung des Hausanschlusses durch die Stadtwerke Norderstedt.

Ausführender, eingetragener Installateur (Stempel):

Ort Datum



Unterschrift eingetragener Installateur